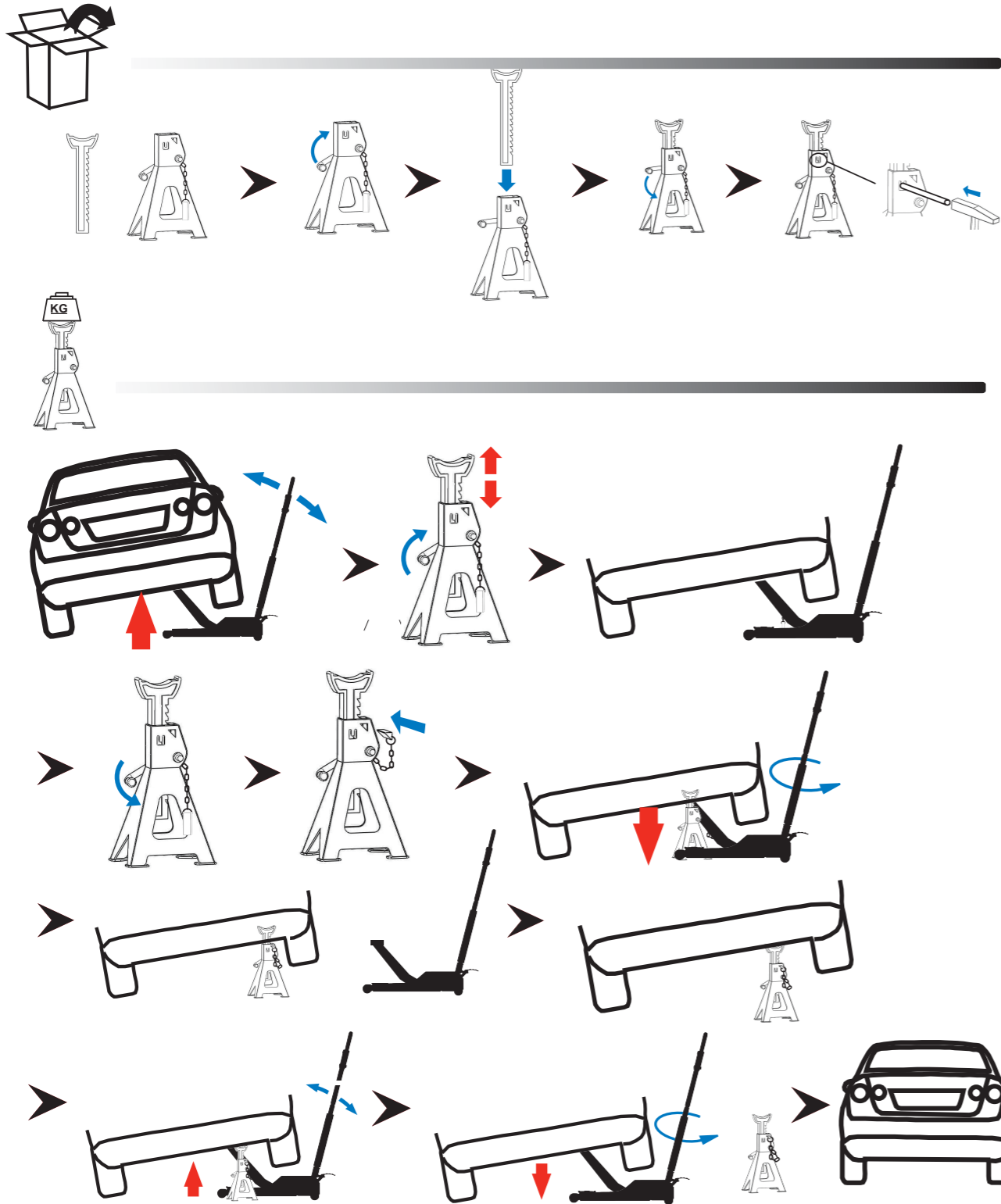


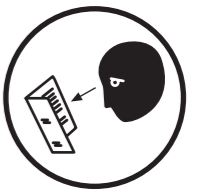
BH33000
BH36000

www.bahco.com



BH33000

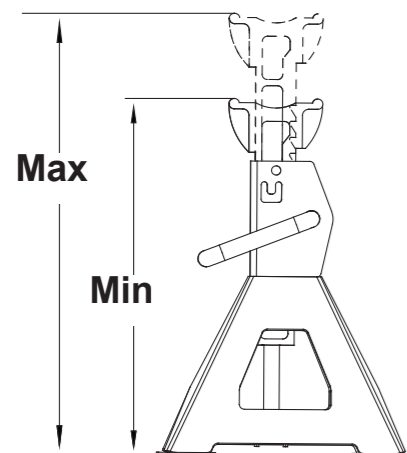
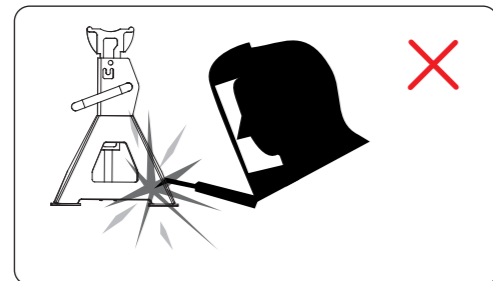
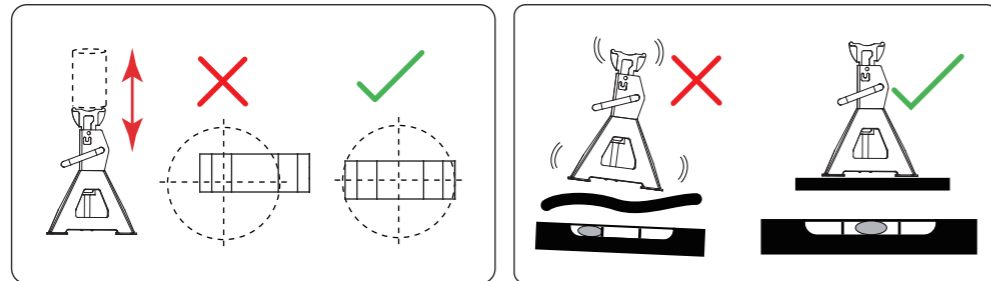
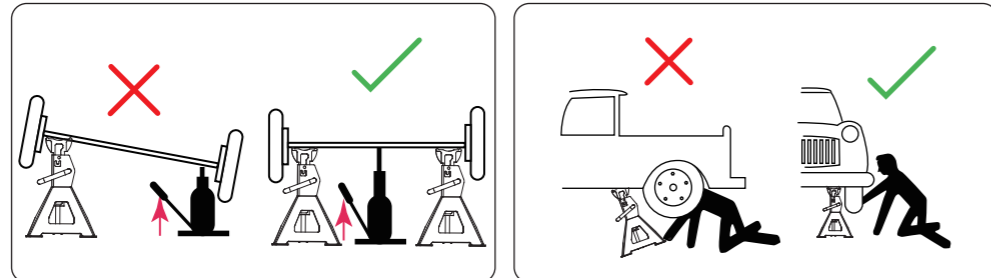
BH36000



Original instructions

SNA Europe SAS
 BP 20104 Eragny
 F-95613 Cergy Pontoise- France

30/11/2015



| | MAX kg | Max | Min |
|---------|------------------|------------|------------|
| BH33000 | 3000kg | 435mm | 300mm |
| BH36000 | 6000kg | 620mm | 400mm |

Warnings

ENG

Study, understand and follow all instructions before operating this jack stand. Failure to follow these warnings may result in personal injury and/or property damage. Before each use, inspect the general condition of the jack stand. Check for broken, cracked, or bent parts, loose or missing parts, and any condition that may affect the proper operation of the product. Do not use damaged equipment. Discard jack stand if damaged or deformed.

Veiligheidsvoorschriften

NDL

De krik mag alleen bediend worden door opgelei-personeel dat deze handleiding heeft gelezen en begrepen. Het niet in acht nemen van deze waarschuwingen kan ertoe leiden dat de lading naar beneden valt of dat de krik het geeft en dit kan leiden tot letsels of beschadigingen aan het materiaal. Controleer voor ieder gebruik de algemene conditie van de krik/assteunen. Controleer de krik op gebroken, gespleten, of gebogen onderdelen, losgeraakte of ontbrekende onderdelen, en overige punten die effect kunnen hebben op het normaal gebruik van het product. Gebruik geen beschadigde gereedschappen. Verwijder krikken/assteunen uit de werkplaats wanneer deze beschadigd of vervormd zijn.

Avertissement

FRA

Les chandelles ne peuvent être utilisées que par du personnel qualifié, qui a lu et compris le présent manuel. En cas de non-respect de ces avertissements, la charge risque de s'affaisser ou les chandelles de céder, ce qui peut entraîner des blessures et des dommages matériels. Avant chaque utilisation inspectez l'état général de la chandelle. Vérifiez qu'aucun des composants n'est cassé, fissuré, déformé ou manquant ou autres dommages qui pourraient affecter une utilisation correcte du cric. Ne pas utiliser un équipement endommagé. Détruisez la chandelle si celle-ci est endommagée.

Säkerhetsanvisningar

SWE

Domkrafterna får endast användas av utbildad personal som har läst och förstått denna manual. Underlåtelse att följa varningarna kan orsaka att lasten faller ned eller att domkrafterna sviktar, vilket kan medföra person- och materialskador. Kontrollera alltid domkraftens/pallbäckens skick innan du använder den. Seftter om den är trasig, har sprickor, böjda delar, lösa delar, om det fattas delareller om det är något annat som kan påverka användningen av produkten. Använd inte domkrafter/pallbäcken om den är skadad eller deformerad.

Advertencia

SPA

El gato deberá ser utilizado únicamente por personal calificado que haya leído y comprendido este manual. El incumplimiento de estas advertencias puede provocar que la carga caiga o que el gato se balancee, lo cual a su vez puede causar daños personales y materiales. Antes de cada utilización, realizar una inspección general del producto. Verificar que no hay ninguna pieza rota, rajada, deformada, suelta o faltante, y que se no se da ninguna condición que pueda afectar al uso adecuado del mismo. No utilizar un equipo dañado. Descarte el producto si presenta algún tipo de daño o deformación.

Varoitukset ja turvaohjeet

FIN

Tunkkia saavat käyttää vain koulutetut henkilöt, jotka ovat lukeneet ja sisäistäneet tämän käyttöohjeen. Näiden varoitusten laiminlyönti voi aiheuttaa kuorman putoamisen tai tunkin petteämisen, mistä voi seurata henkilö- ja omaisuusvahinkoja. Ennen jokaista käyttöä, tarkista tunkin/alustapukin yleinen kunto. Tarkista että tunkissa/alustapukissa ei ole murtuneita, taipuneita, irrallisia tai puuttuvia osia tai muita käyttöä haittaavia tekijöitä. Älä käytä vahingoittuneita laitteita. Poista tunkki/alustapukki käytöstä jos se on vahingoittunut tai vääntynyt.

Ostrzeżenie

POL

Przeczytaj i przestrzegaj wszystkich zaleceń instrukcji przed uruchomieniem podnośnika. Niezastosowanie się do tych ostrzeżeń może spowodować obrażenia ciała i / lub uszkodzenie mienia. Przed każdym użyciem należy sprawdzić ogólny stan podpórki. Sprawdź czy części nie są popękane lub wygięte oraz jaki jest stan części ruchomych lub brakujących; oraz wszelkie elementy, które mogą mieć wpływ na nieprawidłowe działanie produktu. Nie wolno używać uszkodzonego narzędzia. Podnośnik należy wyrzucić jeśli jest uszkodzony lub zdeformowany.

Advarsler

DNK NOR

Donkraften må kun benyttes af trænet personale, der har læst og forstået denne manual. Manglende overholdelse af disse advarsler kan forårsage, at lasten falder ned eller donkraften svigter, hvilket kan medføre person- og materielskade. For hver brug skal du inspicere donkraftens generelle tilstand. Check for brud, revner, bøjedele, løse eller manglende dele og enhver tilstand, der kan påvirke den korrekte funktion af produktet. Brug ikke beskadiget udstyr. Kassér donkraften hvis denne er beskadiget eller deformeret.

Warnungen

GER

Der Wagenheber darf nur von geschultem Personal benutzt werden, das diese Anleitung gelesen und verstanden hat. Die Nichtbeachtung dieser Warnhinweise kann dazu führen, dass die Last herabfällt oder der Wagenheber versagt und es zu Personen- und Sachschäden kommt. Kontrollieren Sie bitte vor Inbetriebnahme den allgemeinen Zustand des Wagenhebers. Überprüfen Sie auf beschädigte, gebrochene oder verbogene Teile, lockere oder fehlende Teile und auf jeglichen Zustand, der den ordnungsgemäßen Gebrauch des Produkts beeinträchtigen kann. Verwenden Sie nicht beschädigte Ausstattung. Bitte rangieren Sie den Unterstellbock bei Beschädigung oder Deformierung aus.

Avvertenze

ITA

Studiare, comprendere e seguire tutte le istruzioni prima di utilizzare questo cavalletto. La mancata osservanza di queste avvertenze può causare lesioni alle persone e/o danni alle cose. Prima di ogni utilizzo, verificare le condizioni generali del cavalletto. Verificare la presenza di parti rotte, incrinare o piegate, parti allentate o mancanti, e tutte le condizioni che possono influenzare sul corretto funzionamento del prodotto. Non utilizzare apparecchiature danneggiate. Eliminare il cavalletto se danneggiato o deformato.

Внимание!

RUS

Перед использованием подставок внимательно изучите настоящую инструкцию. Нарушение предписаний инструкции может привести к травме и/или повреждению имущества. Перед каждым использованием внимательно осмотрите подставки. Они не должны иметь сломанных, треснутых или загнутых элементов, отсутствующих частей или находиться в состоянии, способном оказать влияние на использование подставок. В случае повреждения или деформации прекратите использование подставок.

Uyarılar

TUR

Kriko sehpası kullanılmadan önce tüm talimatlar okunup, uygulanmalıdır. Bu uyarıların dikkate alınmaması fiziksel yaralanmalara ve kalıcı hasarlara sebebiyet verebilir. Her kullanımdan önce, krikonun genel durumunu kontrol ediniz. Kırılmış, çatlaklı, bükülmüş, gevşemiş ve eksik parçalar ile ürünün düzgün çalışmasını etkileyebilecek herhangi bir durum olmadığını kontrol ediniz. Hasarlı ekipmanı kullanmayınız. Hasarlı veya deforme olmuş kriko sehpasını kullanımdan kaldırınız.

Avisos

POR

Ler, entender e seguir todas as instruções antes de operar este macaco. O não cumprimento destes avisos podem resultar em danos pessoais e/ou materiais. Antes de cada utilização, verifique o estado geral do macaco. Verifique se há peças partidas, rachadas ou dobradas, peças soltas ou em falta, e qualquer condição que pode afectar o bom funcionamento do produto. Não utilize equipamento danificado. Descarte macaco se danificado ou deformado.

Προειδοποιήσεις!

GRE

Μελετήστε, κατανοήστε και ακολουθήστε όλες τις οδηγίες πριν χρησιμοποιήσετε το στάντ. Εάν δεν ακολουθήσετε αυτές τις προειδοποιήσεις, μπορεί να οδηγηθείτε σε τραυματισμό /ή και υλικές ζημιές. Πριν από κάθε χρήση, ελέγξτε τη γενική κατάσταση του γρούλου. Ελέγξτε για σπασμένα, ραγισμένα ή λυγισμένα τμήματα, χαλαρά ή ελλείποντα τμήματα, και σιδηροπλάκες που μπορεί να επηρεάσει τη σωστή λειτουργία του προϊόντος. Μην χρησιμοποιείτε ελαττωματικό εξοπλισμό. Μην χρησιμοποιείτε το στάντ εάν έχει υποστεί ζημιά ή παραμόρφωση.